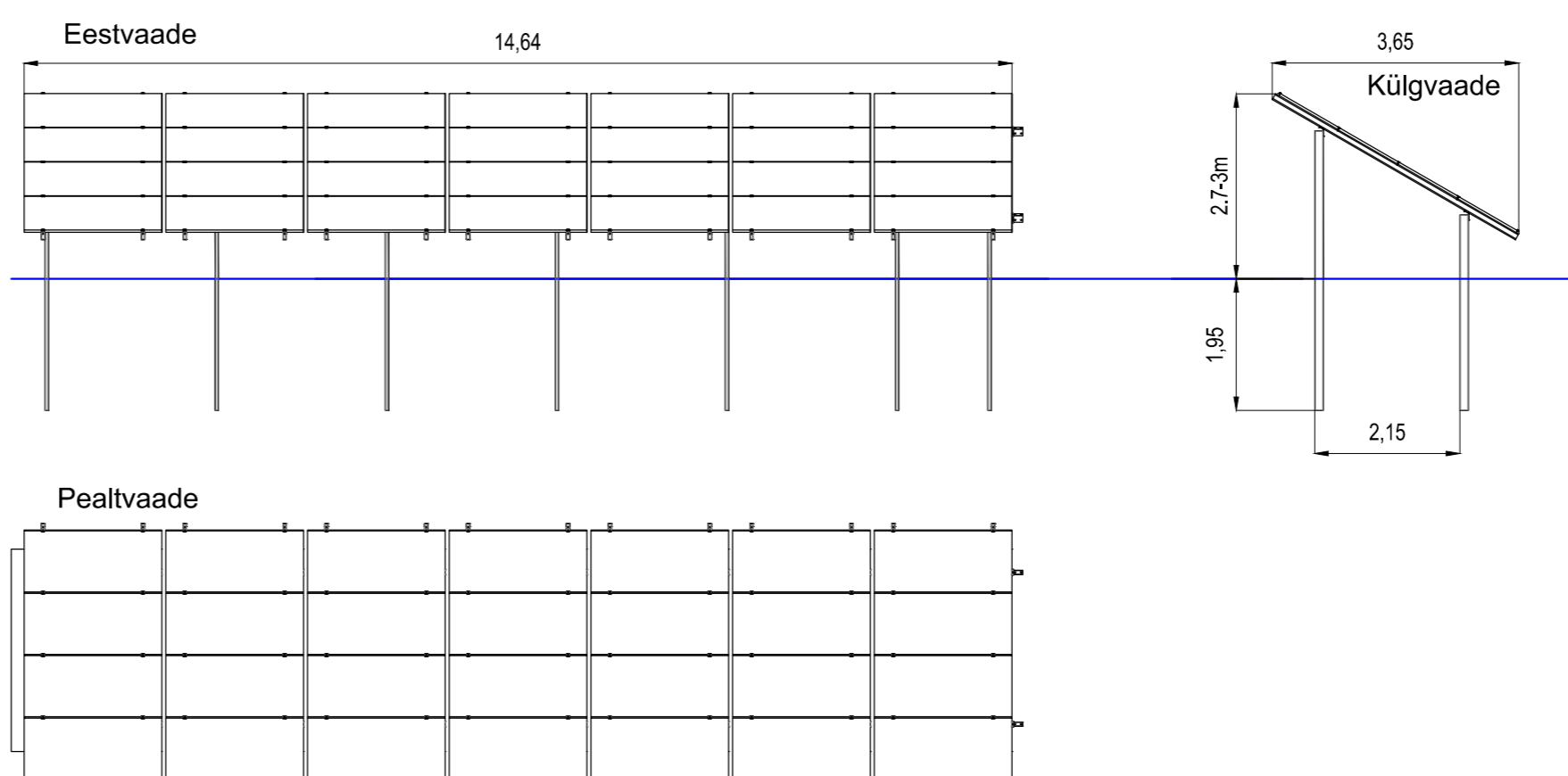
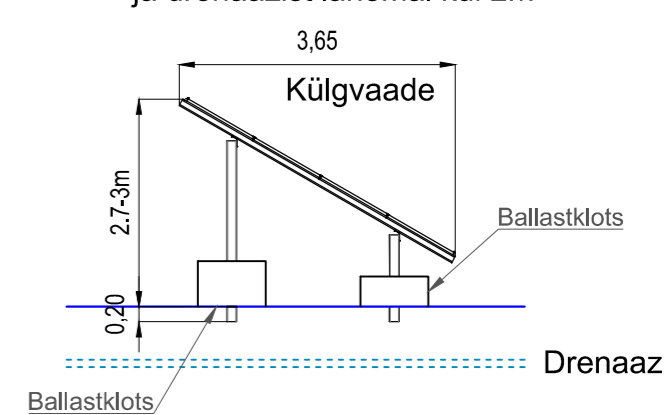




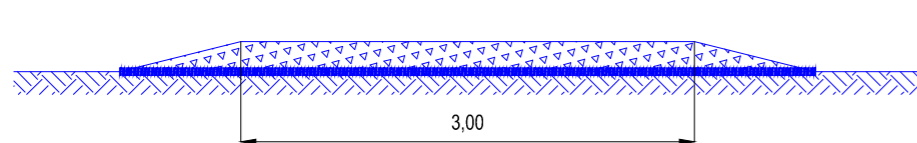
Standardse päikeseelektrijaama mooduli mõõtmed



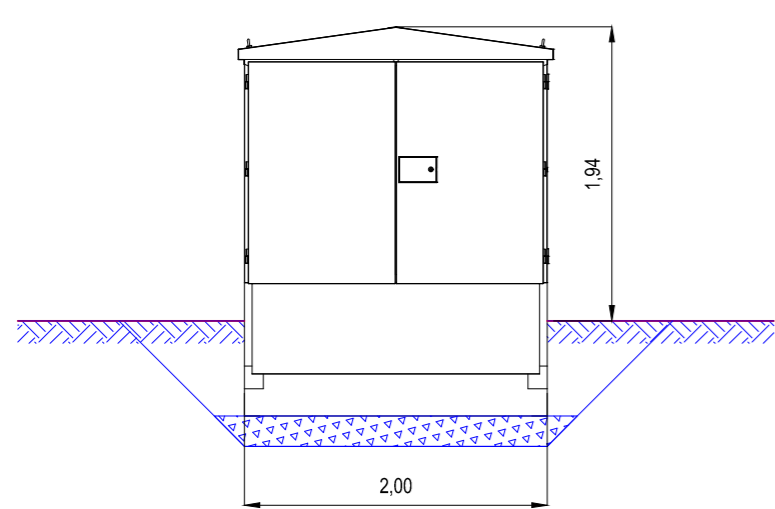
Ristumise дренаaziga ja dreanaazist lähemal kui 2m



Teekonstruktsioon



Tüüpalajaam



Tingmärgid

- Liinide kaitsevööndid
- Ehituspiirang 4m kinnistu piirist
- Kinnistu piir
- Päikesepaneelid